

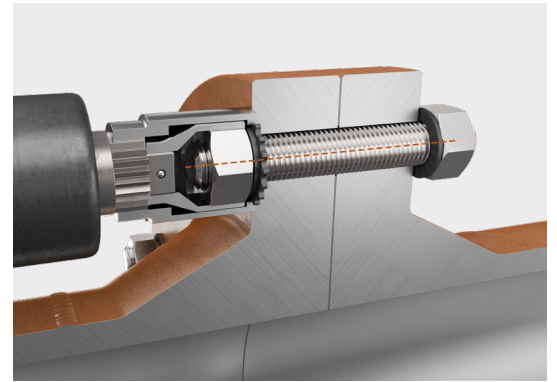
GRIPWASHER BS-Disc



Specificaties

- Geen extra tegenhoudsleutel of extra mensen nodig tijdens de montage
- Voorkomt direct mee draaien van debout, zelfs bij lage voorspankrachten
- Ideaal voor inbouwsituaties met beperkte ruimte
- Vast- en losmaken mogelijk met eenzijdige toegankelijkheid
- Wrijvings- en pasvorm stabiel
- Voorkomt meedraaien aan de kopzijde
- Preventie van arbeidsongevallen (bv. beknelde vingers, ...).
- Bescherming tegen automatisch loskomen in combinatie met de GripWasher NS-Disc

GRIPWASHER BS-Disc



Gebruik een GripWasher NS-schijf en BS-schijf in een doorgaand gat

Technische gegevens

- Contraring voor gebruik met de GripWasher NS-Disc
- Materiaal: 1.1191 (C45E) met zwarte zinklamellencoating (flZnnc)
- Hardheid: 485±25 HV0,3
- Corrosiebestendigheid: Min. 1.000 uur in de NSS-test volgens ISO 9227
- Geschikt voor hoogvaste schroeven en moeren tot sterkteklasse 12,9 / 12
- Beschikbare afmetingen: M16 - M48
- Andere nominale maten, materialen en coatings op aanvraag leverbaar

Modellen

GWBS_16	M16
GWBS_18	M18
GWBS_20	M20
GWBS_22	M22
GWBS_24	M24

GWBS_27	M27
GWBS_30	M30
GWBS_33	M33
GWBS_36	M36
GWBS_39	M39

GWBS_42	M42
GWBS_45	M45
GWBS_48	M48