

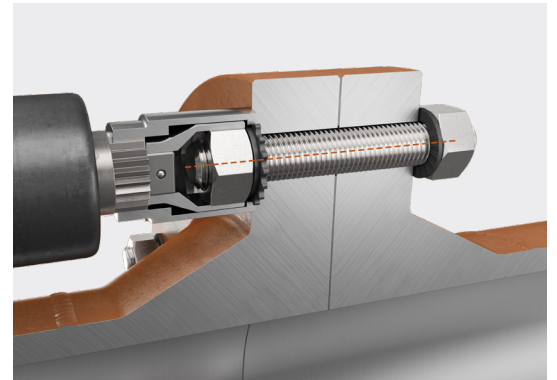
# GRIPWASHER BS-Disc



## Eigenschaften

- Keine zusätzlichen Gegenhaltemaßnahmen oder zusätzliche Personen bei der Montage erforderlich
- Unmittelbar wirksames Kontern bereits bei geringen Vorspannkräften
- Ideal bei räumlich begrenzten Einbausituationen
- Anziehen und Lösen bei einseitiger Zugänglichkeit möglich
- Reib- und formschlüssige Sicherung
- Verhindert effektiv das Mitdrehen auf der Passivseite
- Vermeidung von Arbeitsunfällen durch Wegfall zusätzlicher Gegenhaltemaßnahmen
- Sicherung gegen selbsttätiges Losdrehen in Kombination mit der GripWasher NS-Disc

## GRIPWASHER BS-Disc



Verwendung einer GripWasher NS-Disc und BS-Disc in einer Durchgangsbohrung

### Technische Daten

- Konter-Scheibe zur Anwendung mit der GripWasher NS-Disc
- Material: 1.1191 (C45E) mit schwarzer Zinklamellenbeschichtung (fIZnnc)
- Härte: 485±25 HV0,3
- Korrosionsbeständigkeit: Min. 1.000 h im NSS-Test gemäß ISO 9227
- Geeignet für hochfeste Schrauben und Muttern bis Festigkeitsklasse 12.9 / 12
- Erhältliche Abmessungen: M16 - M48
- Andere Nenngrößen, Werkstoffe und Beschichtungen auf Anfrage erhältlich

### Modelle

<b>GWBS_16</b>	M16
<b>GWBS_18</b>	M18
<b>GWBS_20</b>	M20
<b>GWBS_22</b>	M22
<b>GWBS_24</b>	M24

<b>GWBS_27</b>	M27
<b>GWBS_30</b>	M30
<b>GWBS_33</b>	M33
<b>GWBS_36</b>	M36
<b>GWBS_39</b>	M39

<b>GWBS_42</b>	M42
<b>GWBS_45</b>	M45
<b>GWBS_48</b>	M48